



# megadental

Herstellung, Fachberatung und internationaler Vertrieb



## Wiegen zu einem unschlagbaren Preis

Die mega Exact Waage kombiniert einfaches Wägen zu einem hervorragenden Preis-Leistungs-Verhältnis. Durch ihr schlankes, stapelbares Design und eine vergrößerte Wägeplattform ist die mega Exact Waage perfekt für dentale Wägeanwendungen.

### Eigenschaften:

- ABS-Gehäuse und -Wägeplattform,
- rutschfeste Füße,
- Stabilitätsanzeige,
- mechanischer und softwaregestützter Unter-/Überlastungsschutz,
- automatische Abschaltung

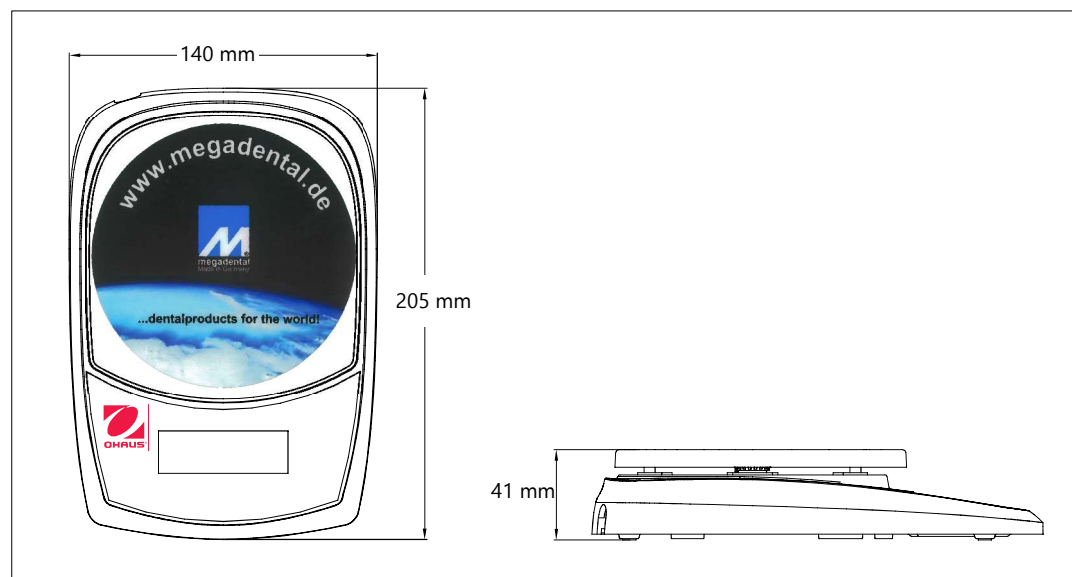
Modell	CL	CS
Wägebereich	220	2200
Ablesbarkeit	0.1	1
Messspannenkalibrierung*	200 g	1 kg
Stabilisierungszeit	2	
Konstruktion	ABS-Gehäuse und -Wägeplattform	
Justierung	vom Benutzer wählbare externe Messspanne/digital mit externem Gewicht	
Tarabereich	Bis Kapazitätsgrenze	
Wägeeinheiten**	g, ozt, dwt, lb:oz	
Anwendungen	Wägen	
Stromversorgung	3 AA Batterien (im Lieferumfang enthalten) oder Netzadapter (nicht im Lieferumfang enthalten)	
Batterielaufzeit	300 Stunden	
Display-Typ	Flüssigkristallanzeige (LCD)	
Displaygröße	Schriftgröße 15 mm	
Schalengröße (B x T)	125 x 132 mm	
Abmessungen (B x T x H)	140 x 205 x 41 mm	
Kartonabmessungen (B x H x L)	170 x 235 x 55 mm	
Nettogewicht	0.4 kg	
Versandgewicht	0.6 kg	

\*Kalibriermasse nicht enthalten \*\*Die Verfügbarkeit ist abhängig vom Modell.

## Zulassungen

- Produktsicherheit: IEC/EN 61010-1
- Elektromagnetische Verträglichkeit: IEC/EN 61326-1 Klasse B, Basic environments; FCC Part 15 Klasse B; Canada ICES-003 Klasse B
- Übereinstimmungszeichen: CE; RCM

## Außenabmessungen



**megadental GmbH**

Seeweg 20 • D-63654 Büdingen  
 TEL +49 (0)6042-9755-0  
 Made in Germany

[www.megadental.de/shop](http://www.megadental.de/shop)